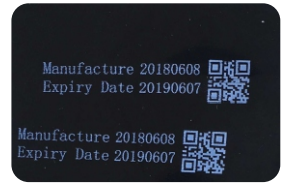
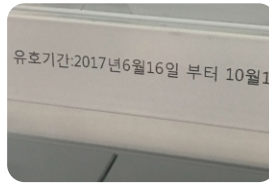




LEAD TECH

热发泡喷码系统

# T1手持式喷码机



基于人体工程学设计，可随身携带喷印，轻便、简单操作的手持喷印设备。  
适用于生产速度要求不高或是重型物件标识的生产企业



### 型号:T1

轻便小巧，功能卓越，良好的喷印效果，高解析度为您提供意想不到的喷印体验

- 持久待机
- 可拆卸电池
- 直接修改打印内容和参数设置

### 灵巧设计

人体工程学设计，合理的设备重心，适合长时间操作  
工程塑胶外壳，机身更加轻便

### 操作简易

所见所得的人机界面，方便易学  
彩色触摸屏，操作便捷、明朗

### 功能强大

强大的编辑功能，实现快捷喷印  
独特白滑轮设计，可在不同形状表面灵活喷印

### 接近完美的墨路

墨盒与墨路全程封闭，更换墨盒便捷  
无易挥发的溶剂，环保墨水  
一应俱全白墨水种类，适应不同材质白喷印需求

### 全新的喷头设计

多重保护喷头，不易刮擦损伤  
防堵设计，不易堵塞，减少挤墨次数

### 领达品牌

# T1手持式喷码机



## 喷印性能

1-4 lines

最大分辨率:600X600dpi

## 喷印高度

1~12.7mm, 取决字体高度

## 喷印距离

2-5mm

最佳:2.5mm

## 喷印能力

英文、中文、数字、符号、二维码、条码、图形、日期、计数器和可变数据

## 墨水颜色

黑色、白色、红色、蓝色、黄色、绿色

## 数据接口

USB/wi-fi/RS232/Bluetooth 4.0

## 喷印方向

360° 全方位

## 温度/湿度

-10°-- +45°C; 10%-85%RH

## 电气要求

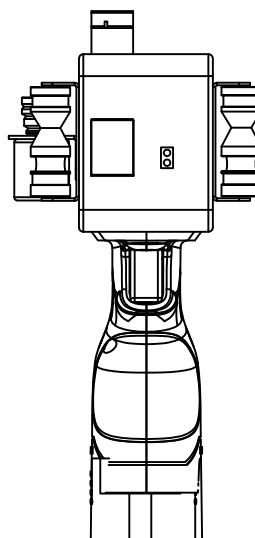
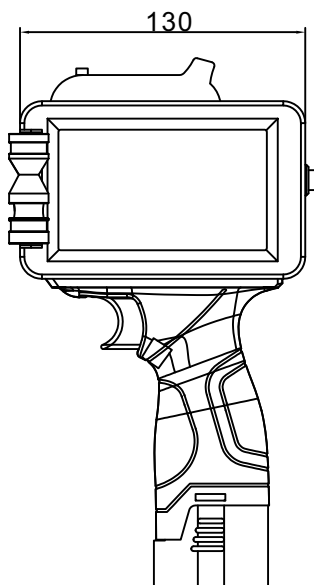
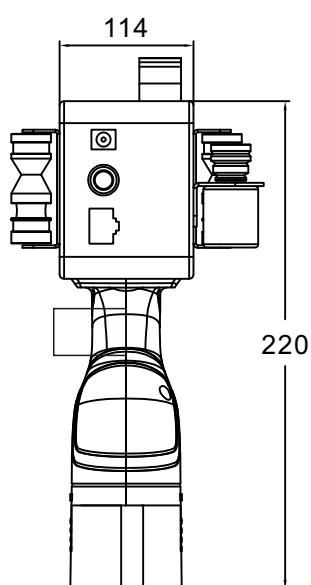
AC90-240V/0-60Hz

## 净重

820g (不含墨盒)

## 尺寸

220X114X 130mm



完美标识的创造者

依托厚实的技术底蕴，不断利用创新技术帮助全球各地的组织提高生产力，显著降低购置成本。



领达电子科技(珠海)有限公司  
LEAD TECH (ZHU HAI) ELECTRONIC CO., LTD.

电话:400 0287 898

传真:+86 756-7255638

网址:www.领达.com

邮箱:lt@leadtech.ltd

中国广东省珠海市金湾区红旗镇金粮路1号厂房2-3层