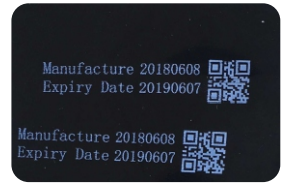
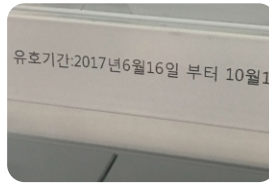




LEAD TECH

热发泡喷码系统

# X1双模式喷码机



基于热发泡原理开发的轻便、简单操作的喷印设备，适用于平面物物标识的喷码，为生产型企业提供简便喷码设备。



轻便小巧，功能卓越，良好的喷印效果，高解析度为您提供意想不到的喷印体验

- 3个1为您的应用自动扩容
- 智能操作系统
- 双电源模式

## 1寸喷头

喷头多半寸，岂止于大  
满足您的大字体的需求

## 1台主机二种套件\*

手持/在线套件 随时切换  
省钱更能解决不同应用的问题

## 1台主机二种信号模式

可任电选择内置/外置触发信号源  
更达应不同场景下的客户应用

## 智能操作系统

Linux 人性化操作界面  
易学、易懂、易操作

## 双电源模式

电池与外接电源双模式  
连续工作不断电

## 全金属接触面

两边10°开角及光滑的表面处理工艺，防止蹭坏产品  
全金属触板，耐用易清洗

\*根据实际情况可选择手持套件或在线套件或同时购买二种套件，根据不同场景自由切换

### 领达品牌

专注于连续喷墨、激光打码、外箱喷码机的设备供应商  
我们致力于为全球识别技术和制造公司提供优质的服务

# X1 双模式喷码机



## 喷头

TIJ 308热发泡喷头

## 操作系统

Linux

## 处理器

Am35 1.0GHz

## 通讯接口

USB\RS232\Wi-Fi\蓝牙\LAN

## 语言

中文简体、中文繁体、英文、土耳其语、阿拉伯语、韩语、西班牙语、法语、葡萄牙语、俄语、德语等

## 喷印距离

2-5mm

## 喷印精度

最高可达600dpi

## 喷印高度

单次喷印最小1mm，喷印最大可达25.4mm

## 墨水类型和容量

水性/42ml

## 墨水颜色

黑色、白色、红色、蓝色、黄色、绿色、隐形、UV

## 喷印内容

中文、英文、数字、符号、二维码、条形码、图片、日期、计数器、可变数据

## 喷印材质

板材、纸箱、石材、管材、线缆、金属、塑料、电子器材、汽车配件等

## 电源参数

AC220V±20%，DC16.8V/5A

## 机身材质

工程塑料

## 机器尺寸

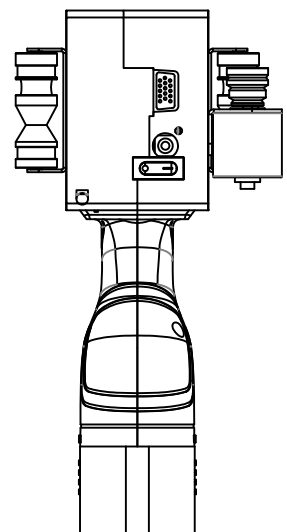
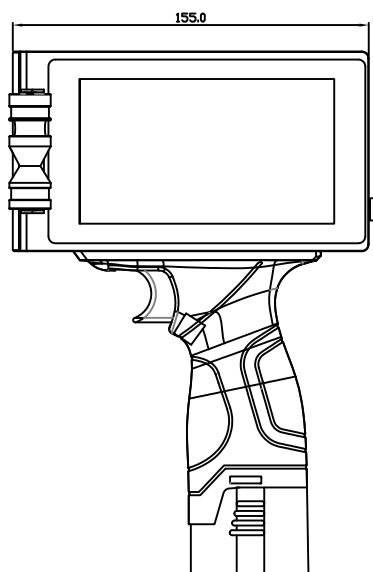
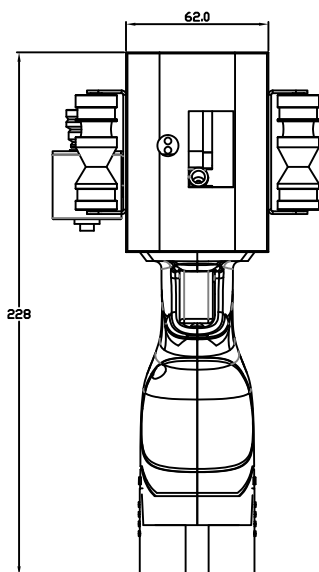
228X62X155mm

## 机身重量

0.98KG

## 工作环境

-10°-- +45°C; 40%-60%RH



完美标识的创造者

依托厚实的技术底蕴，不断利用创新技术帮助全球各地的组织提高生产力，显著降低购置成本。



领达电子科技（珠海）有限公司  
LEAD TECH (ZHU HAI) ELECTRONIC CO., LTD.

电话:400 0287 898

传真:+86 756-7255638

网址:www.领达.com

邮箱:lt@leadtech.ltd

中国广东省珠海市金湾区红旗镇金粮路1号厂房2-3层